



SIKKERHED

PÅ LAGERET

 Reoler-as

Reoler A/S · Bakkegårdsvej 501 · 3050 Humlebæk
+45 4919 2122 · info@reoler-as.dk · www.reoler-as.dk · CVR 34 20 28 18



SIKKERHED

PÅ LAGERET

En sikker arbejdsplads har høj prioritet for både Reoler A/S og vores kunder.

Derfor tilbyder vi service på alle reolsystemer med reoleftersyn, kontrol og dokumentation med INSTA-rapport.

Lagerhaller er arbejdspladser med tungt maskineri, trucks og store krav til effektiv logistik med højt tempo til følge. Der vil næsten uundgåeligt ske påkørsler og opstå situationer som øger sikkerhedsrisici. I det daglige er det lagerchefen og de ansatte som skal sikre at eventuelle påkørsler m.v. bliver rapporteret og at materiellet bliver skiftet, men min. én gang hver 12. måned skal der iflg. arbejdsmiljøloven foretages sikkerhedsgennemgang af en sagkyndig person.

Regelmæssig kontrol, eftersyn og vedligeholdelse er også et lovkrav som beskrevet i Arbejdsmiljøloven §14:

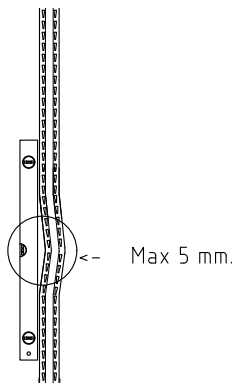
“Det skal ved passende eftersyn og vedligeholdelse foretaget af en sagkyndig sikres, at et teknisk hjælpemiddel til stadighed holdes i forsvarlig stand og i overensstemmelse med de i §6 omhandlede krav. Herunder skal der foretages passende eftersyn før ibrugtagningen første gang og før ibrugtagningen efter hver genmontering og genopstilling. Leverandørens anvisninger skal følges, medmindre andet er foreskrevet i særlige regler eller påbudt af Arbejdstilsynet, jf. § 77 i lov om arbejdsmiljø.”



Ved den årlige gennemgang af sagkyndig person, bør følgende kontrolleres:

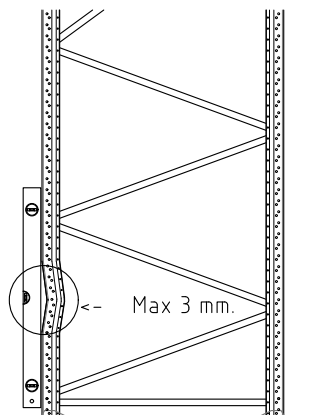
- Alle stigeben er intakte og uden deformationer
- Alle bærebjælker er intakte og uden deformationer
- Alle bærebjælker er sikret med sikringssplitter
- Reolens stige gitter er intakt og uden deformationer
- Reolerne er korrekt fastgjort til underlag
- Alle udsatte stiger er sikret med truckværn
- Reolen er udstyret med korrekt vægtangivelse
- Alle fritstående enkeltreoler er sikret med nedfaldssikring
- Alle køregange samt plukkearealer er sikret med nethylde
- Reoldele er uden kraftig rustangreb eller gennemtæring
- Reol er dimensioneret til dens nuværende brug

TJEK PUNKTER



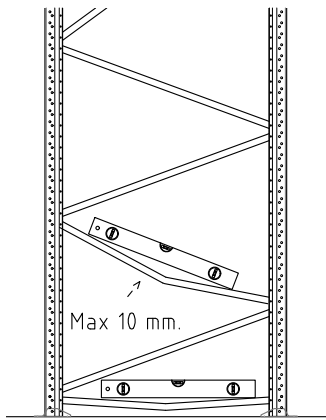
STIGEBEN

Stigeben må maks have en udbøjning på 5 mm. (målt over 1000 mm.)



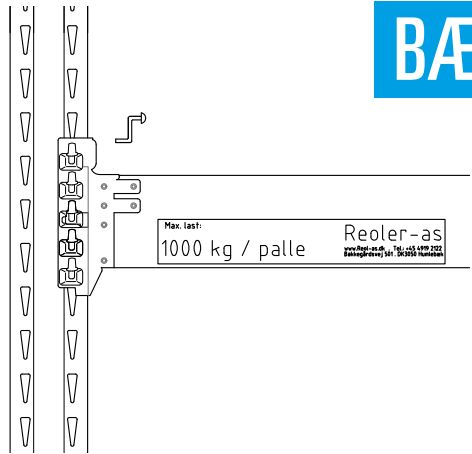
STIGEBEN

Stigeben må maks have en udbøjning på 3 mm. (målt over 1000 mm.)



HORISONTALER DIAGONALER

Horisontaler samt diagonaler må maks have en nedbøjning på 10 mm.

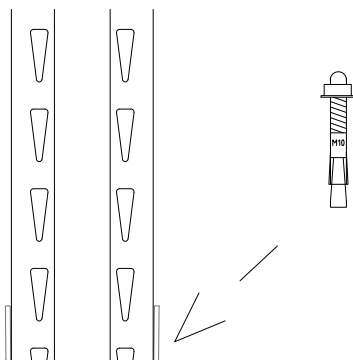


BÆREBJÆLKER

Alle bærebjælker skal være sikret med sikringssplitter i begge ender.

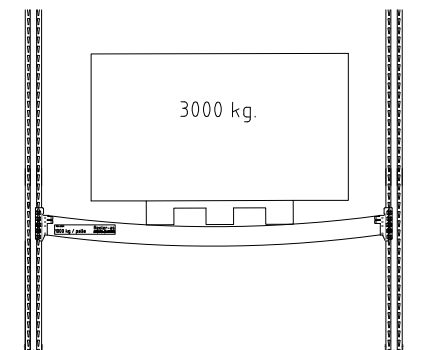


TJEKPKUNKTER



STIGEBEN

Alle stigeben er korrekt fastgjort til underlag.



BELASTNING

Er reolen overbelastet?



TRUCKVÆRN

Truckværn - enkelt eller dobbelt.

STIGEBENSBEKYTTERE



Stigebensbeskytter
gul eller galvaniseret.



UDSNIT AF

SIKKERHEDSUDSTYR

PERSONVÆRN

Fleksible personværn.



STIGEBENS- BESKYTTERE

Fleksible stigebensbeskyttere.



SIKKERHEDS- PULLERTER

Fleksible sikkerhedspullerter.



Fleksible
søjlebeskyttelser.

SØJLEBESKYTTELSE

UDSNIT AF

SIKKERHEDSUDSTYR



Palleudtræk –
bjælkemodel med
70% udtræk.

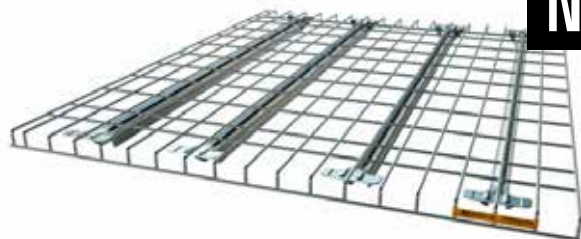
PALLEUDTRÆK



Palleudtræk –
gulvmodel med
70% udtræk



NETHYLDE



Nethylde - max belastning 1000 kg.



NEDFALDS- SIKRING

Nedfaldssikring – Rygnet.





ER DERES LAGER

SIKKERT?

**FÅ EN SERVICE AFTALE
MED REOLER-AS**

SÅ VURDERER VI DET FOR DEM

 **Reoler-as**

Reoler A/S · Bakkegårdsvej 501 · 3050 Humlebæk
+45 4919 2122 · info@reoler-as.dk · www.reoler-as.dk · CVR 34 20 28 18